

# Vanishing<sup>®</sup> S E R I E S

---

ITALIANO

## ***LS Models***

***265-LS***

***65F/X<sup>®</sup>-LS***

***65-LS***

***255C-LS***

## ***RT Models***

***265-RT***

***625-RT***

***65F/X<sup>®</sup>-RT***

***65-RT***

***255C-RT***

**polkaudio<sup>®</sup>**

the speaker  
specialists<sup>®</sup>

## ITALIANO

### ISTRUZIONI IMPORTANTI DI SICUREZZA

#### LEGGERE PRIMA DI USARE L'APPARECCHIO

1. Leggere queste istruzioni.
2. Conservarle.
3. Rispettare tutte le avvertenze.
4. Seguire tutte le istruzioni.
5. Non usare questo apparecchio vicino all'acqua.
6. Pulire solo con un panno asciutto.
7. Non ostruire nessuna apertura per l'aria. Installare seguendo le istruzioni del produttore.
8. Non installare presso fonti di calore come ad esempio radiatori, bocchette di uscita dell'aria di riscaldamento, fomi o altri apparecchi (compresi amplificatori) che generano calore.
9. Per qualsiasi intervento rivolgersi a personale qualificato. Occorre intervenire sull'apparecchio ogni volta che viene danneggiato in modo qualsiasi, per esempio se si versa un liquido su di esso o cadono oggetti nel suo interno, se l'apparecchio rimasto esposto alla pioggia o all'umidità, non funziona normalmente o caduto.
10. **ATTENZIONE:** Per ridurre il rischio di incendio o folgorazione, non esporre l'apparecchio alla pioggia o all'umidità e accertarsi che su di esso non siano collocati contenitori di liquido, per esempio vasi da fiori.



#### Smaltimento del prodotto—

Lo smaltimento di questo prodotto può essere soggetto a regolamenti e/o leggi locali, nazionali o internazionali. Per ulteriori informazioni rivolgersi al rivenditore oppure all'importatore o al distributore

Polk Audio di zona. Per un elenco degli importatori o dei distributori Polk Audio visitare il sito [www.polkaudio.com](http://www.polkaudio.com) o contattare Polk Audio all'indirizzo 5601 Metro Drive, Baltimore, Maryland, 21215, USA – Telefono: 001 410 358-3600.

#### ATTENZIONE: usare cautela durante l'ascolto

Gli altoparlanti e subwoofer Polk Audio sono in grado di funzionare a volumi estremamente alti, che potrebbero causare lesioni gravi o anche permanenti all'udito. Polk Audio, Inc. non si assume alcuna responsabilità in caso di perdita dell'udito, lesioni personali o danni alle cose risultanti dall'uso improprio dei suoi prodotti.

Tenere presenti queste istruzioni e farsi guidare dal buon senso quando si regola il volume:

- Limitare l'esposizione prolungata a volumi superiori a 85 decibel (dB).

Per ulteriori informazioni sui livelli di sicurezza per l'ascolto, consultare le direttive OSHA (ente americano per la salute e la sicurezza sul lavoro) sul sito [http://www.osha.gov/dts/osta/otm/noise/standards\\_more.html](http://www.osha.gov/dts/osta/otm/noise/standards_more.html)

### CONTENUTO DELLA CONFEZIONE

La scatola di ciascun altoparlante deve contenere i seguenti componenti:

1. Un altoparlante da soffitto o, solo per i modelli F/X®, un set di altoparlanti
2. Dima per il foro di fissaggio dell'altoparlante
3. Una griglia modello Sheer-Grille™ (per ciascun altoparlante)
3. Coperchio dell'apertura (solo per i modelli 265-LS, 65F/X-LS, 65-LS, 265-RT, 65F/X-RT e 65-RT)
4. Una copia del manuale del proprietario
5. Scheda di registrazione

**NOTA BENE:** Se mancano componenti o si rilevano danni oppure se un altoparlante non funziona, contattare immediatamente il servizio clienti Polk Audio.

### CONSIGLI PER L'INSTALLAZIONE VOLTI A OTTENERE RISULTATI OTTIMALI

**NOTA BENE:** Gli altoparlanti serie Vanishing non sono magneticamente schermati e non devono essere collocati a distanza inferiore a 30 cm da un monitor o da un televisore con tubo a raggi catodici (CRT).

**NOTA BENE:** È necessario conoscere bene e seguire scrupolosamente le norme locali edilizie e antincendio. Inoltre, occorre sapere com'è costruita la struttura dietro la parete o il soffitto in cui si intende installare gli altoparlanti. Adoperare sempre cavi che soddisfino le rilevanti norme edilizie e antincendio. (**Nota:** raccomandabile fare eseguire i cablaggi da un elettricista qualificato.)

Durante l'installazione degli altoparlanti, tenere presente il peso del particolare modello e la robustezza della parete o del soffitto in cui si intende eseguire l'installazione nonché la presenza di eventuali montanti, cavi elettrici o tubazioni nascosti.

Se non si sicuri di avere le capacità o gli attrezzi necessari, consultare il rivenditore Polk Audio o un installatore qualificato.

### SEZIONI DEI CAVI CONSIGLIATE

(valori minimi)

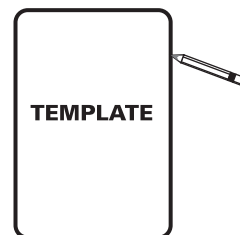
Percorsi	AWG
Lunghezze sino a 7,6 m	118 o 16 (0,823 o 1,31 mm <sup>2</sup> )
Lunghezze comprese tra 7,6 e 15,2 m	16 o 14 (1,31 o 2,08 mm <sup>2</sup> )
Lunghezze comprese tra 15,2 e 22,8 m	14 o 12 (2,08 o 3,31 mm <sup>2</sup> )
Lunghezze maggiori di 22,8 m	12 (3,31 mm <sup>2</sup> )

### INSTALLAZIONE DELL'ALTOPARLANTE

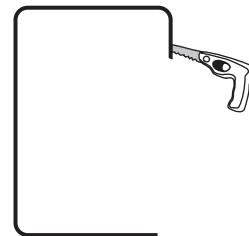
#### Attrezzi necessari:

- Matita per contrassegnare il punto di installazione.
- Sega a gattuccio, cutter o un altro utensile adatto per tagliare pareti in cartongesso o altro materiale.
- Cacciavite, preferibilmente automatico, dotato di punta con testa a croce Phillips.
- Trapano automatico con punta adatta (facoltativo, per iniziare il taglio nella parete).

Tracciare un cerchio seguendo il profilo della dima.



Praticare il foro con un utensile adatto.



### NOTA BENE: PRIMA DELL'INSTALLAZIONE DEGLI ALTOPARLANTI

#### Preparazione della superficie della parete o del soffitto

Se si installerà l'altoparlante Vanishing su una parete o un soffitto con superficie che presenta notevoli irruvidimenti (ad esempio, stuccata), **necessario preparare la superficie circostante il foro per l'altoparlante.** Carteggiando la superficie si assicurerà che sia l'altoparlante che la griglia vengano posizionati correttamente e a filo con la superficie stessa.

## NOTA BENE: SE SI DECIDE DI VERNICIARE LE GRIGLIE

A causa del suo profilo sottilissimo, per verniciare la griglia Sheer-Grille™ serie Vanishing occorre seguire una specifica procedura affinché la verniciatura sia liscia e uniforme. La griglia perforata e la tela che la ricopre sono fornite già montate e non necessario smontarle.

### Indicazioni per la vernice

Si suggerisce di applicare alla griglia una vernice di colore intonato a quello del soffitto usando una bomboletta spray.

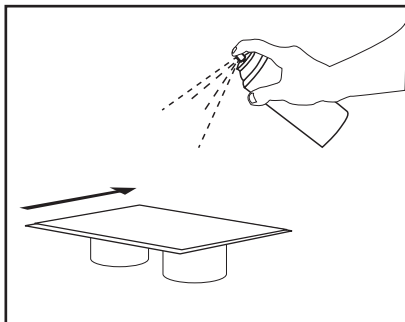
**Nota Bene:** Mai utilizzare un pennello o un rullo per verniciare la griglia, poiché se ne intaserebbero i fori.

### Verniciatura della griglia

1. Collocare la griglia a una certa altezza rispetto a una superficie piatta, per assicurare una copertura uniforme ed essere in grado di afferrarla più agevolmente.

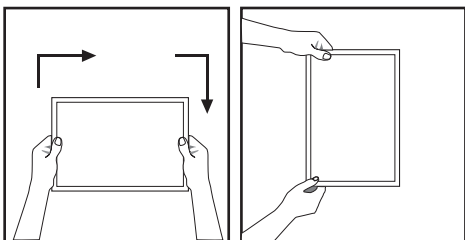
**Suggerimento:** il coperchio di una bomboletta permetterà di collocare la griglia a un'altezza sufficiente.

2. Tenere la bomboletta di vernice a circa 30 centimetri dalla griglia e a un angolo di 45 gradi.



3. Applicare una mano leggera di vernice muovendo la bomboletta uniformemente da un lato all'altro sopra la griglia, quindi procedere lungo il perimetro per essere sicuri di verniciarne il telaio.
4. Dopo ciascuna applicazione, attendere circa un minuto, girare la griglia di 90 gradi e dare la mano successiva di vernice.

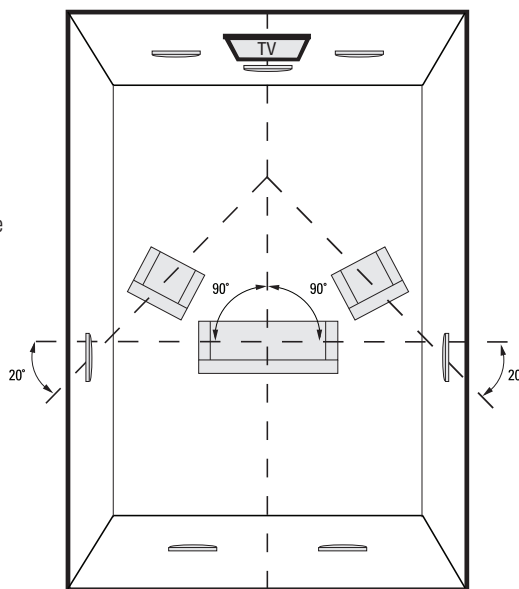
**NOTA BENE:** È necessario girare la griglia con incrementi di 90 gradi; girarla con le mani e sempre nello stesso senso.



5. Tre mani leggere di vernice sono sufficienti per coprire adeguatamente la griglia e il telaio; non dimenticare di applicare la vernice lungo il telaio della griglia per coprirlo uniformemente e completamente.

### COLLOCAZIONE DEGLI ALTOPARLANTI SURROUND

Gli altoparlanti surround Polk Audio F/X possono essere collocati pressoché dovunque; occorre tuttavia valutare attentamente il punto prescelto in quanto l'installazione richiede di praticare un foro nella parete o nel soffitto.



La figura mostra la posizione degli altoparlanti per impianti 5.1 e 7.1, quando nella parete posteriore della stanza sono installati due altri altoparlanti da parete.

**Orientamento a sinistra/destra:** gli altoparlanti surround F/X prevedono un orientamento a sinistra/destra e la targhetta con il numero di serie apposta alla parte posteriore del magnete di ciascun altoparlante chiaramente contrassegnata per indicare l'installazione a sinistra o a destra; queste due direzioni sono definite in relazione a un ascoltatore che osservi il canale centrale dell'impianto.

### Collocazione dell'altoparlante del canale centrale

Collocare l'altoparlante 255c-LS o 255c-RT quando pi vicino possibile al livello delle orecchie; se necessario installarlo a livello pi alto, orientare il tweeter in su o gi come necessario.

**Non mettere l'altoparlante del canale centrale dietro il televisore o un mobile.**

**NOTA BENE:** Per ulteriori informazioni sulla collocazione degli altoparlanti andare a [www.polkaudio.com/education/article.php?id=15](http://www.polkaudio.com/education/article.php?id=15) o [www.polkaudio.com/downloads/hthandbook.pdf](http://www.polkaudio.com/downloads/hthandbook.pdf)

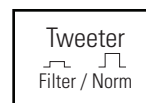
### COMANDI PER L'AMBIENTE ACUSTICO



**Immagine** (solo per il modello 65F/X-LS)  
Gli altoparlanti surround F/X permettono di scegliere tra un'immagine "Solida" e una "Diffusa" per creare l'effetto surround desiderato.

Un'immagine "Diffusa" corrisponde a una distribuzione sonora uniforme: il suono "circonda" l'ascoltatore, ma il suo punto di origine individuabile meno facilmente.

Un'immagine "Solida" corrisponde a una distribuzione sonora pi direzionale e localizzata, ossia il punto di origine del suono individuabile pi facilmente.

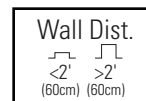


### Selettore del tweeter

(per i modelli LS e RT eccetto i modelli F/X)

**Filtro**—Se la stanza ha superfici molto riflettenti—pareti di cartongesso lisce, parquet, mobili non imbottiti— il suono sar  eccessivamente "vivace" e artificioso. Per compensarlo, possibile introdurre una certa attenuazione inserendo un tweeter; selezionando questa impostazione si ottiene un suono pi "caldo" e realistico e un'immagine audio pi accurata senza andare a scapito della risposta alle frequenze pi alte.

**Norm**—Se la maggior parte delle superfici della stanza non sono riflettenti—tende, quadri o statue, mobili imbottiti e moquette— il suono viene assorbito; ne conseguono una riproduzione pi realistica e un'immagine audio pi accurata. È sufficiente quindi selezionare l'impostazione "Norm" relativa al tweeter.



### Selettore della distanza dalla parete

(solo per il modello 65F/X-RT e per tutti i modelli LS eccetto l'altoparlante del canale centrale)

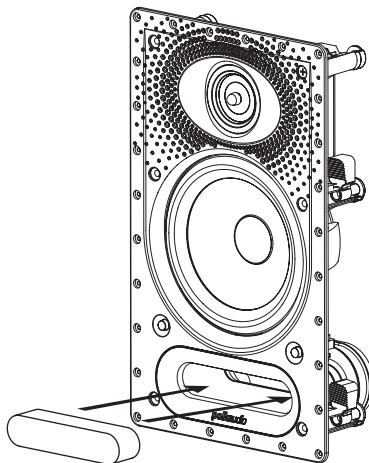
Gli altoparlanti da soffitto offrono risultati ottimali se sono collocati a pi di 60 cm di distanza dalle pareti laterali; se non possibile disporli soddisfacendo questa condizione, la prossimit  della superficie pu  far diventare "rumorosa" la risposta in frequenza tra 50 e 200 Hz: gli altoparlanti da parete generano rimbombi. L'apposito selettore regolarizza la risposta eliminando la rumorosit  senza compromettere la risposta ai bassi; si ottiene cos  un suono pi realistico.

## QUANDO USARE IL COPERCHIO DELL'APERTURA FORNITO

**NOTA BENE:** Usare il coperchio dell'apertura fornito quando si installa uno degli altoparlanti elencati di seguito in un'area pi grande del normale spazio tra due montanti. Accertarsi che il coperchio sia inserito completamente nell'apertura.

### Il coperchio dell'apertura deve essere adoperato con i seguenti modelli:

265-LS, 65F/X-LS, 65-LS, 265-RT, 65F/X-RT e 65-RT.



**Nota:** è possibile acquistare ulteriori altoparlanti satelliti per gli impianti surround 6.1, 7.1 o 9.1 contattando il servizio clienti Polk al numero 1-800-377-7655

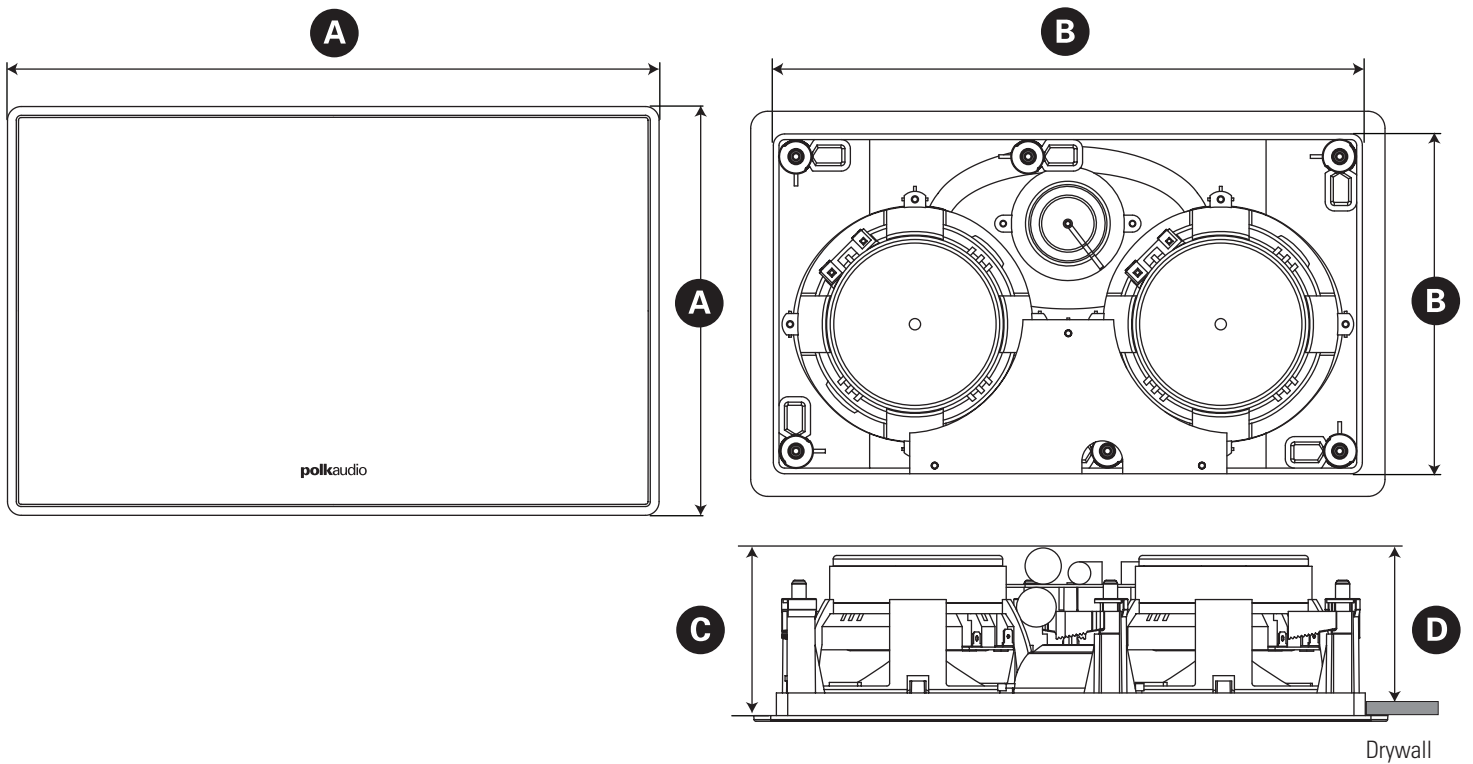
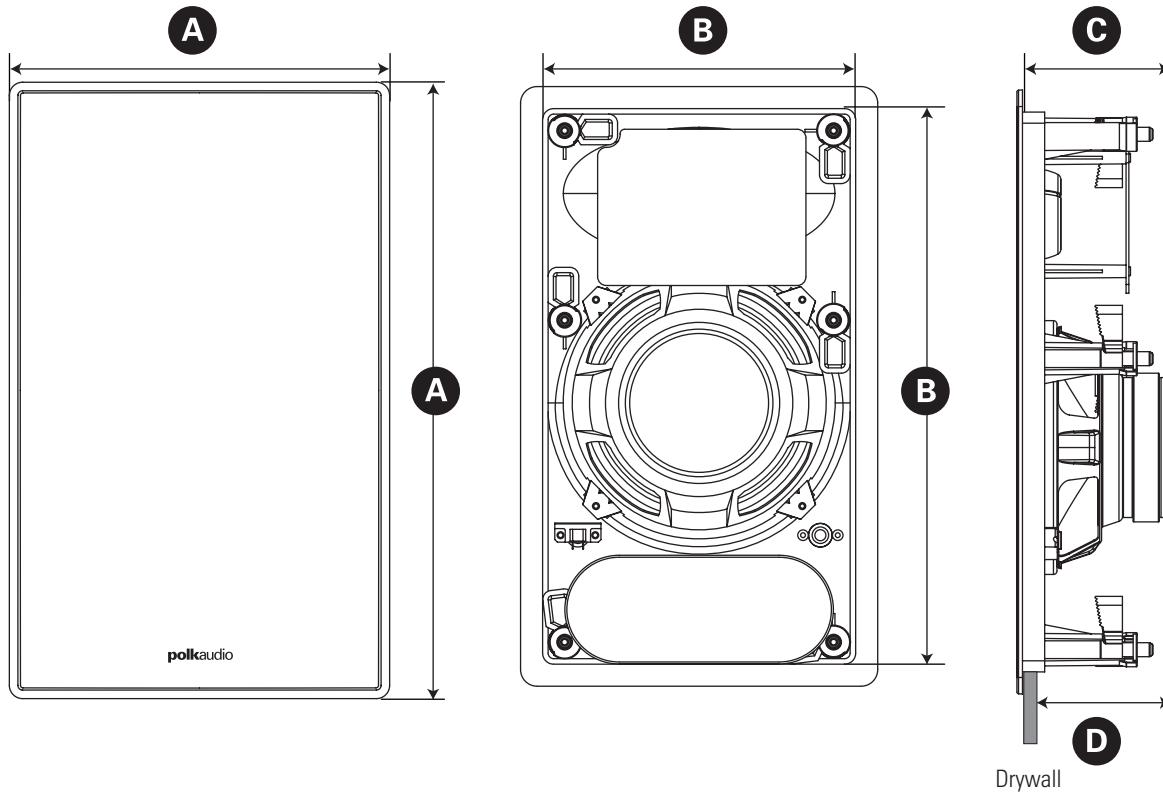
DIMENSIONI				
Modello	265-LS	265-RT	65F/X-LS	65F/X-RT
<b>A.</b> Dimensioni complessive	20 7/8" L x 8 7/8" A (530,2mm x 225,4mm)	20 7/8" L x 8 7/8" A (530,2mm x 225,4mm)	14 3/8" L x 8 7/8" A (365,1mm x 225,4mm)	14 3/8" L x 8 7/8" A (365,1mm x 225,4mm)
<b>B.</b> Dimensioni del taglio	19 3/16" L x 7 1/4" A (487,4mm x 184,2mm)	19 3/16" L x 7 1/4" A (487,4mm x 184,2mm)	12 3/4" L x 7 1/4" A (323,9mm x 184,2mm)	12 3/4" L x 7 1/4" A (323,9mm x 184,2mm)
<b>C.</b> Profondità altoparlante	3 1/2" (88,9mm)	3 9/16" (90,5mm)	3 1/2" (88,9mm)	3 1/2" (88,9mm)
<b>D.</b> Profondità di installazione (per parete in cartongesso da 12mm)	3" (76,2mm)	3 1/16" (77,8mm)	3" (76,2mm)	3" (76,2mm)

DIMENSIONI			
Modello	625-RT	65-LS	65-RT
<b>A.</b> Dimensioni complessive	14 3/8" L x 8 7/8" A (365,1mm x 225,4mm)	14 3/8" L x 8 7/8" A (365,1mm x 225,4mm)	14 3/8" L x 8 7/8" A (365,1mm x 225,4mm)
<b>B.</b> Dimensioni del taglio	12 3/4" L x 7 1/4" A (323,9mm x 184,2mm)	12 3/4" L x 7 1/4" A (323,9mm x 184,2mm)	12 3/4" L x 7 1/4" A (323,9mm x 184,2mm)
<b>C.</b> Profondità altoparlante	3 1/2" (88,9mm)	3 1/2" (88,9mm)	3 1/2" (88,9mm)
<b>D.</b> Profondità di installazione (per parete in cartongesso da 12mm)	3" (76,2mm)	3" (76,2mm)	3" (76,2mm)

DIMENSIONI (CANALE CENTRALE)		
Modello	255c-LS	255c-RT
<b>A.</b> Dimensioni complessive	9 5/16" L x 14 13/16" A (236,5mm x 376,2mm)	9 5/16" L x 14 13/16" A (236,5mm x 376,2mm)
<b>B.</b> Dimensioni del taglio	7 5/8" L x 13 1/8" A (193,7mm x 333,4mm)	7 5/8" L x 13 1/8" A (193,7mm x 333,4mm)
<b>C.</b> Profondità altoparlante	3 7/8" (98,4mm)	3 7/8" (98,4mm)
<b>D.</b> Profondità di installazione (per parete in cartongesso da 12mm)	3 3/8" (85,7mm)	3 3/8" (85,7mm)

## DATI TECNICI

Per i dati tecnici completi della serie Vanishing, visitare [www.polkaudio.com](http://www.polkaudio.com)



## Limited Lifetime Warranty for Polk Audio-Branded In-Wall and In-Ceiling Speakers

**Important Note:** This lifetime warranty applies only to in-wall and in-ceiling loudspeakers, and passive CSW subwoofers sold after September 9, 2009.

Polk Audio, Inc., ("Polk") warrants to the original retail purchaser that Polk Audio branded in-wall and in-ceiling speakers, including passive CSW series subwoofers (collectively "product"), will be free from defects in materials and workmanship for the life of the product, under normal use and conditions. Should this product prove to be defective in material or workmanship, Polk will, at its option, (a) repair the product, or (b) replace the product. If the product model is no longer available and cannot be repaired effectively, or replaced with an identical model, Polk may, at its sole and absolute option, replace the unit with a current model of equal or greater value.

To obtain warranty service, you may refer to the instructions in your owner's manual or visit the Polk Audio website at [www.polkaudio.com](http://www.polkaudio.com). You may also contact Polk Audio Customer Service at 1-800-377-7655 for instructions on where to send the product. You will be required to provide an original receipt or bill of sale, identifying you as the original purchaser and identifying the purchase made through an authorized Polk retailer. You will need to ship the product, prepaid and insured, together with the proof of purchase to Polk Audio, Inc. 1 Viper Way, Vista, CA 92081. Risk of loss or damage in transit shall be borne by the purchaser. Freight collect shipments will be refused.

This warranty is non-transferable and does not apply to any product that has been modified or used in a manner contrary to its intended purpose, and does not cover damage to the product caused by installation or removal of the product. If modification(s) to a mounting surface are made to product(s) that have been substituted under warranty, Polk assumes no responsibility or liability for any modification made to the mounting surface or otherwise. This limited warranty is void if the product has an altered or missing serial number, or if the product was purchased from someone other than an authorized dealer. This limited warranty is void if the product has been damaged by accident or unreasonable use, neglect, improper service or other causes not arising out of defects in material or construction. Product(s) which are found to be damaged by abuse resulting in thermally damaged voice coils are not covered by this warranty but may be replaced at the sole and absolute discretion of Polk. This warranty terminates if you sell or otherwise transfer the product to another party. This limited warranty does not cover cosmetic damage, paint damage, damage to other components, parts or premises, or any consequential damages which may result for any reason. This limited warranty does not cover labor costs for the removal and/or reinstallation of the product.

**THIS WARRANTY GIVES YOU SPECIFIC LEGAL RIGHTS AND YOU MAY HAVE OTHER RIGHTS THAT VARY FROM STATE TO STATE. ALL WARRANTIES, INCLUDING BUT NOT LIMITED TO EXPRESS WARRANTY, IMPLIED WARRANTIES OF MERCHANTABILITY AND FITNESS FOR A PARTICULAR PURPOSE ARE EXPRESSLY EXCLUDED AND DISCLAIMED TO THE MAXIMUM EXTENT ALLOWED BY LAW, AND POLK NEITHER ASSUMES NOR AUTHORIZES ANY PERSON TO ASSUME FOR IT ANY LIABILITY IN CONNECTION WITH THE SALE OF THE PRODUCT. POLK HAS ABSOLUTELY NO LIABILITY FOR ANY ACTS OF THIRD PARTIES. SOME STATES DO NOT ALLOW THE EXCLUSION OF CERTAIN IMPLIED WARRANTIES, OR CONDITIONS ON AN IMPLIED WARRANTY, SO THE ABOVE LIMITATION MAY NOT APPLY TO YOU. POLK DOES NOT ACCEPT LIABILITY FOR SPECIAL, INDIRECT, INCIDENTAL, PUNITIVE OR CONSEQUENTIAL DAMAGES, LOST PROFITS, LOST SAVINGS OR DAMAGES RESULTING FROM IMPROPER USE, OR THE INABILITY TO USE THE PRODUCT. THE MAXIMUM LIABILITY FOR WHICH POLK MAY BE RESPONSIBLE SHALL NOT EXCEED THE PURCHASE PRICE OF THE PRODUCT. SOME STATES DO NOT ALLOW THE EXCLUSION OR LIMITATION OF INCIDENTAL OR CONSEQUENTIAL DAMAGES, SO THE ABOVE LIMITATION OR EXCLUSIONS MAY NOT APPLY TO YOU.**

## Garantie à vie limitée des haut-parleurs «In-Wall» et «In-Ceiling» de marque Polk Audio

**Note importante:** Cette garantie à vie ne s'applique qu'aux haut-parleurs «In-Wall» et «In-Ceiling» et aux subwoofers CSW vendus après le 9 septembre 2009.

Polk Audio Inc., («Polk»), garantit à l'acheteur au détail original que les haut-parleurs «In-Wall» et «In-Ceiling» de marque Polk Audio, incluant les subwoofers passifs de la série CSW (nommément «le produit»), seront exempts de défauts imputables aux pièces d'origine et à la fabrication pour la vie du produit dans des conditions normales d'usage. En cas de défauts imputables aux pièces d'origine et à la fabrication, Polk, à sa discrétion, (a) réparera le produit ou (b) remplacera le produit. Si le modèle du produit n'est plus disponible et ne peut être réparé efficacement, ou remplacé par un modèle identique, Polk pourra, à sa seule et entière discrétion, remplacer le produit avec un modèle de valeur égale ou supérieure.

Pour obtenir du service sous garantie, consultez les instructions contenues dans votre manuel d'utilisation ou visitez le site web de Polk Audio: [www.polkaudio.com](http://www.polkaudio.com). Vous pouvez aussi communiquer avec le Service à la Clientèle de Polk Audio au 1-800-377-7655 pour savoir où expédier le produit. Vous devrez fournir le reçu original de la vente, vous identifiant comme l'acheteur original du produit et attestant que vous avez acheté le produit d'un revendeur autorisé Polk Audio. Vous devrez expédier le produit, franc de port et dûment assuré, avec la preuve d'achat, à Polk Audio, 1 Viper Way, Vista, California 92081. Le propriétaire du produit doit assumer tout risque de perte ou de dommage en transit. Tout fret payable à destination sera refusé.

Cette garantie n'est pas transférable et ne s'applique pas à un produit qui a été modifié ou utilisé de façon non conforme, et ne couvre pas les dommages causés par l'installation ou le démontage du produit. Si des modifications ont été apportées à la surface de montage pour accepter un produit substitué sous garantie, Polk n'assume aucune responsabilité pour toute modification qui aura été apportée à la surface. Cette garantie est annulée si le numéro de série sur le produit a été retiré, altéré ou falsifié ou si le produit a été acheté d'un revendeur non autorisé. Cette garantie est annulée si le produit a été endommagé par accident ou par usage abusif, négligence, service inapproprié ou toute autre cause non imputable aux pièces d'origine et à la fabrication. Les produits dont la bobine mobile a subi des dommages thermiques causés par un usage abusif ne sont pas couverts par cette garantie mais pourraient être remplacés à la seule et entière discrétion de Polk. La garantie sera automatiquement annulée si l'acheteur original vend ou transfère le produit à tout autre parti. Cette garantie ne couvre pas les dommages à la peinture ou au décor, les dommages d'autres composants, les dommages à la pièce ou aux lieux, ou tout dommage conséquent qui pourrait être causé pour toute autre raison. Cette garantie limitée ne couvre pas la main d'oeuvre pour le démontage et/ou la réinstallation du produit.

**CETTE GARANTIE VOUS ACCORDE DES DROITS LÉGAUX SPÉCIFIQUES; VOUS POURRIEZ ÉGALEMENT AVOIR D'AUTRES DROITS QUI POURRAIENT VARIER D'ÉTAT EN ÉTAT. TOUTES GARANTIES, INCLUANT MAIS NON LIMITÉES AUX GARANTIES EXPRESSES ET AUX GARANTIES ÉNONCÉES DE COMMERCIALITÉ ET DE COMPATIBILITÉ POUR UTILISATION PARTICULIÈRE, SONT EXPRESSÉMENT EXCLUES ET DÉCLINÉES CONFORMÉMENT À LA PORTÉE MAXIMALE PRÉVUE PAR LA LOI. POLK N'ACCEPTE AUCUNE RESPONSABILITÉ RELATIVE À LA VENTE DU PRODUIT ET N'AUTORISE AUCUNE PERSONNE À ACCEPTER CETTE RESPONSABILITÉ EN SON NOM. POLK N'ACCEPTE ABSOLUMENT AUCUNE RESPONSABILITÉ POUR TOUTE ACTION D'UN TIERS PARTI. CERTAINS ÉTATS NE PERMETTANT PAS L'EXCLUSION OU LA LIMITATION DES DOMMAGES INDIRECTS, LES LIMITATIONS ET EXCLUSIONS EXPRIMÉES CI-DESSUS POURRAIENT NE PAS S'APPLIQUER DANS VOTRE CAS. POLK N'ACCEPTE AUCUNE RESPONSABILITÉ POUR TOUT DOMMAGE PARTICULIER, INDIRECT, ACCESSOIRE OU PUNITIF, PROFITS PERDUS, ÉPARGNES PERDUES, OU TOUT DOMMAGE CAUSÉ PAR UN USAGE ABUSIF OU PAR L'INCAPACITÉ D'UTILISER LE PRODUIT. LA RESPONSABILITÉ MAXIMALE DE POLK NE DÉPASSERA PAS LE PRIX D'ACHAT DU PRODUIT. CERTAINS ÉTATS NE PERMETTANT PAS L'EXCLUSION OU LA LIMITATION DES DOMMAGES INDIRECTS OU ACCESSOIRES, LES LIMITATIONS ET EXCLUSIONS EXPRIMÉES CI-DESSUS POURRAIENT NE PAS S'APPLIQUER DANS VOTRE CAS.**

**polkaudio**<sup>®</sup> | the speaker  
specialists<sup>®</sup>

5601 Metro Drive  
Baltimore, Maryland 21215  
800-377-7655 (outside USA & CANADA: 410-358-3600)  
[www.polkaudio.com](http://www.polkaudio.com)



HBP2150A