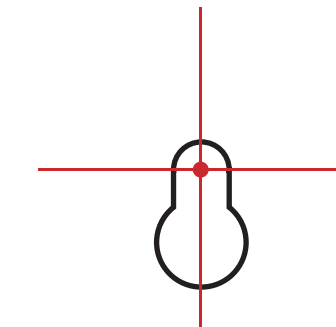


55 MM

polk COMMAND BAR MOUNTING TEMPLATE

- 1 USE A LEVEL AND TAPE TO PLACE THE TEMPLATE ON THE WALL AT THE DESIRED LOCATION 2-3" (5-8 CM) BELOW THE TV.
UTILISEZ UN NIVEAU ET DU RUBAN ADHÉSIF POUR POSITIONNER LE MODÈLE SUR LE MUR À L'ENDROIT DÉSIRÉ, SOIT DE 2 À 3 PO (5 À 8 CM) SOUS LE TÉLÉVISEUR.
- 2 MARK THE HOLES WITH A SHARP TOOL.
MARQUEZ LES TROUS AVEC UN OUTIL POINTU.



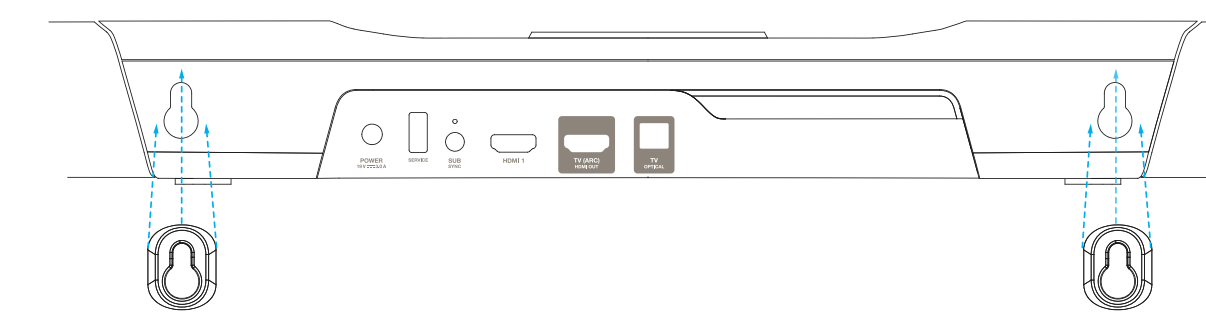
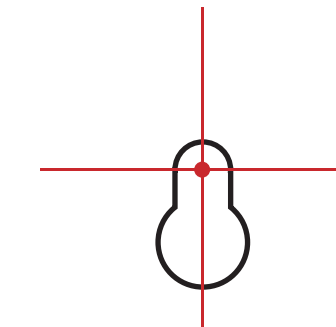
- 3 INSTALL THE APPROPRIATE SUPPORT HARDWARE BASED ON YOUR WALL MATERIAL (HARDWARE NOT INCLUDED).
INSTALLEZ LA QUINCAILLERIE DE FIXATION APPROPRIÉE EN FONCTION DU MATÉRIAU DU MUR (QUINCAILLERIE NON INCLUSE).

NOTE: IF YOU ARE UNSURE OF WHAT MOUNTING HARDWARE TO USE, PLEASE CONSULT A PROFESSIONAL.
REMARQUE: SI VOUS N'ÊTES PAS CERTAIN DU TYPE DE QUINCAILLERIE DE FIXATION À UTILISER, CONSULTEZ UN PROFESSIONNEL.

CENTER LINE
LIGNE CENTRALE

1092.2 MM

- 4 (OPTIONAL) ATTACH THE INCLUDED KEYHOLE SPACERS TO ALLOW CABLES TO BE PASSED BEHIND THE SOUND BAR. TO ATTACH THE SPACERS: PEEL OFF BACKING, ALIGN OVER EACH KEYHOLE AND PRESS FIRMLY AGAINST THE BAR.
(FACULTATIF) FIXEZ LES ESPACEURS À BOUTONNIÈRE INCLUS POUR POUVOIR GLISSER LES CÂBLES DERRIÈRE LA BARRE DE SON. POUR FIXER LES ESPACEURS : RETIREZ L'ENDOS ADHÉSIF, ALIGNEZ SUR CHAQUE BOUTONNIÈRE, PUIS PRESSEZ-LES FERMEMENT SUR LA BARRE DE SON.



- 5 MOUNT YOUR SOUND BAR ONTO THE WALL, ADJUSTING YOUR HARDWARE AS NECESSARY FOR A SECURE FIT.
INSTALLEZ VOTRE BARRE DE SON SUR LE MUR EN AJUSTANT AU BESOIN LA QUINCAILLERIE POUR VOUS ASSURER D'UN AJUSTEMENT PARFAIT.

HBP594A