

polk®

MM1

OWNER'S MANUAL

MM522, MM572, MM652, MM692, MM6502

WIRING DIAGRAMS

Figure 1

Basic coaxial connection
 Conexión coaxial básica
 Connexion d'un hautparleur coaxial
 Einfache koaxialverbindung
 Connessione coassiale di base

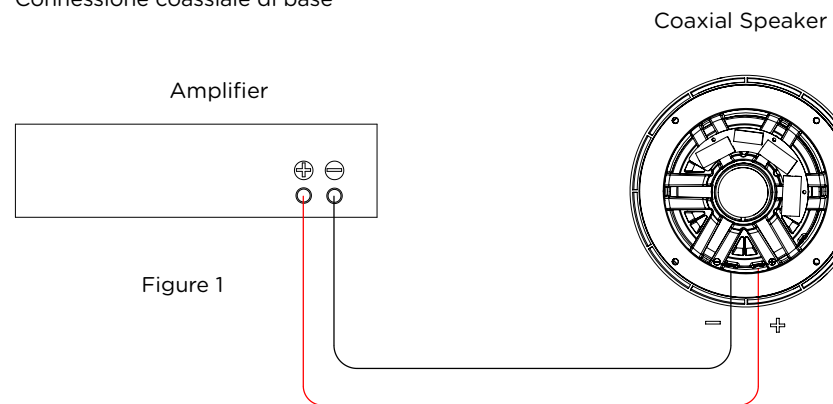
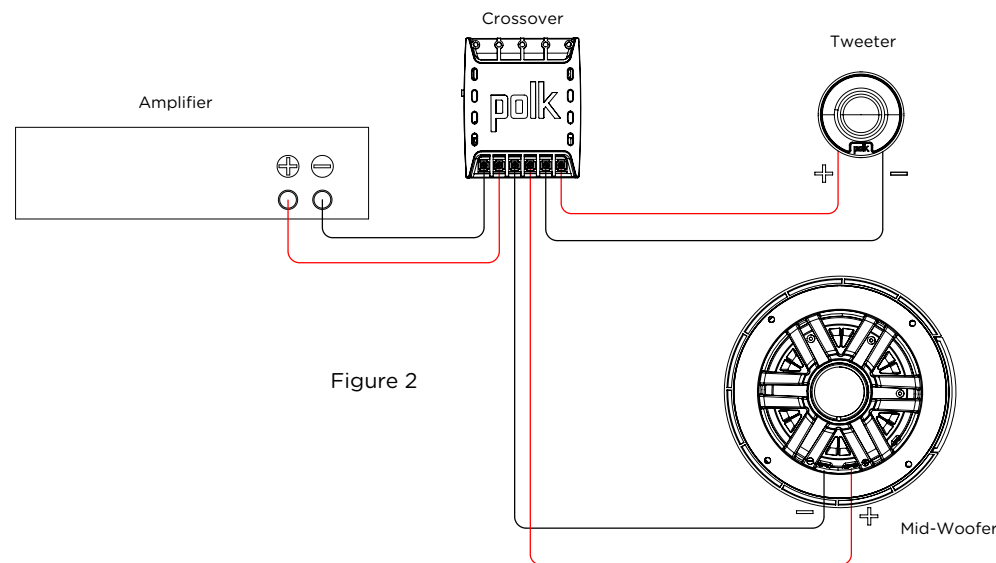


Figure 2

Basic component connection installing MM6502
 Conexión de componentes básicos instalación de MM6502
 Connexion de composant installation: MM6502
 Einfache komponentenverbindung installation von MM6502
 Connessione componenti di base installazione del MM6502



MOUNTING DIAGRAMS

Figure 3

Crossover mounting allows for proper ventilation. Tweeter Attenuation Switch located outside crossover box, move to desired tweeter level setting.

El montaje del crossover permite la ventilación adecuada. Interruptor de atenuación de Tweeter situado fuera del crossover box, mover al nivel de tweeter deseado.

Le montage en croisement permet une ventilation adéquate. La touche d'atténuation du haut-parleur d'aigus est située à l'extérieur de la boîte de répartition. Bougez-la au niveau voulu des sons aigus.

Die Crossover-Montage erlaubt eine ausreichende Belüftung. Hochtton-Pegel-Dämpfungsschalter außerhalb der Crossover-Box, gewünschten Hochtton-Pegel einstellen.

Il montaggio incrociato permette un'adeguata ventilazione. Il pulsante per l'attenuazione del tweeter situato all'esterno della scatola per il montaggio incrociato consente di modificare le impostazioni del tweeter desiderate.

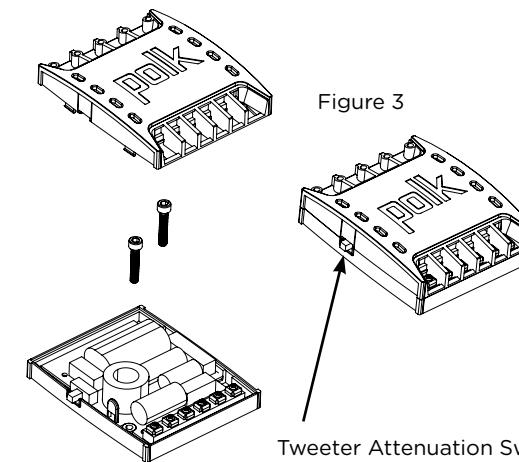


Figure 3

Tweeter Attenuation Switch
 Sélecteur d'atténuation du haut-parleur d'aigus
 Interruptor de atenuación del altavoz de agudos
 Tweeter-Dämpfungsschalter
 Interruzione di attenuazione delle alte frequenze

Figure 4

Installing MM522, MM652, MM692, & MM6502 models with grille
 Installation: MM522, MM652, MM692, & MM6502 avec grille
 Instalación del modelo MM522, MM652, MM692, & MM6502 con rejilla
 Installation von MM522, MM652, MM692, & MM6502 mit grillin
 Installazione del MM522, MM652, MM692, & MM6502 con griglia

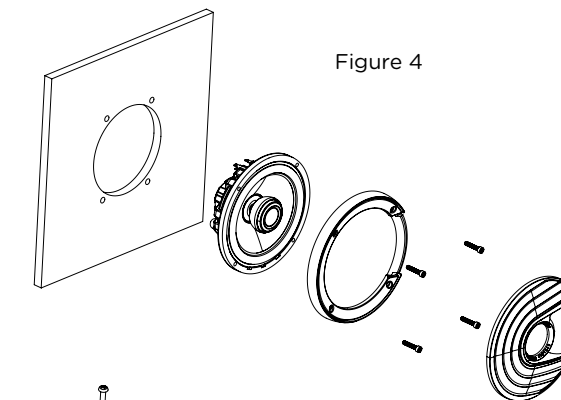


Figure 4

Figure 5

Installing MM572 oval models
 Installation: MM572 modèles ovales
 Instalación de los modelos ovalados MM572
 Installation von MM572 ovale modelle
 Installazione del MM572 modelli ovali

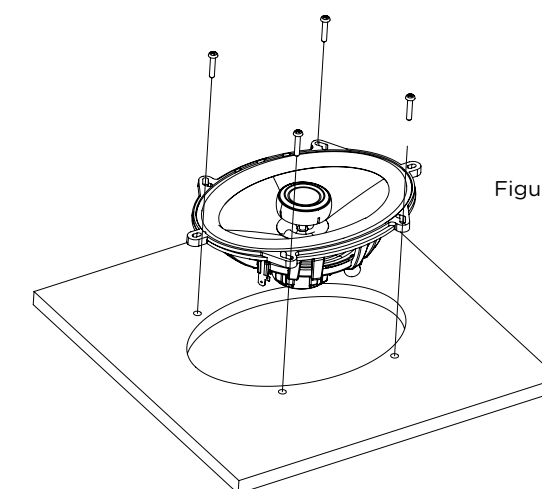


Figure 5

Figure 6

Flush mount tweeter mounting

1. Check for proper clearance: The flush mount kit is 1" (26mm) deep.
2. Mark the center of the spot and cut a 2" (50.8mm) diameter hole using a hole saw, drill bit or razor knife.
3. Assemble the cup, clamp and machine screw loosely as shown.
4. Route wires through the round opening in the bottom of the cup.
5. Press the assembly into the 2" (50.8mm) diameter hole until the clamp edge is below the mounting surface, then tighten the screw. The legs of the clamp can be bent outward by inserting a screwdriver through the holes in the cup while still mounted.
6. Connect wires from the tweeter terminals of the Crossover to the tweeter itself using the faston connectors. Connect the red wire from the (+) terminal of the Crossover tweeter output to the red (+) wire from the tweeter.
7. Mount the tweeter by snapping it into the mounting cup.

Figure 6

Support de haut-parleur aigu encastré

1. Assurez-vous d'avoir le dégagement nécessaire : La trousse de fixation a une profondeur de 26 mm.
2. Marquez le point central et découpez un trou de 50,8 mm de diamètre à l'aide d'une scie-cloche, un foret ou la lame d'un couteau.
3. Assemblez la coupelle, la fixation et la vis à métaux sans trop serrer, comme illustré.
4. Acheminez les câbles à travers l'ouverture ronde au bas de la coupelle.
5. Poussez l'assemblage dans le trou de 50 mm jusqu'à ce que la bordure de l'assemblage soit dessous la surface de montage, puis serrez la vis. Les pieds de la fixation peuvent être repliés vers l'extérieur en insérant un tournevis dans les trous de la coupelle lorsqu'elle est installée.
6. Branchez les fils de sortie du filtre au haut-parleur aigu à l'aide des connecteurs rapides. Branchez le fil rouge de la sortie (+) du filtre au fil rouge (+) du haut-parleur aigu.
7. Montez le haut-parleur aigu en l'encliquetant dans la coupelle de montage.

Figura 6

Montaje de tweeter en caja de empotrar

1. Comprobar el espacio adecuado: El conjunto de caja de empotrar tiene un fondo de 1" (26 mm).
2. Marque el centro del lugar y corte un agujero de 2" (50,8 mm) de diámetro usando una sierra perforadora, una broca o un cuchillo afilado.
3. Monte la copa, la abrazadera de tipo gancho y el tornillo sin apretar como se muestra.
4. Pase los cables a través de la apertura redonda en la parte inferior de la copa.
5. Meta el ensamblaje por el agujero de 2" (50,8 mm) de diámetro hasta que el borde de la abrazadera esté por debajo de la superficie de montaje, entonces apriete el tornillo. Las patas de la abrazadera se pueden doblar hacia fuera introduciendo un destornillador a través de los agujeros de la copa mientras están montadas.
6. Conecte los cables de los terminales del tweeter del crossover al tweeter usando los conectores faston. Conecte el cable rojo del terminal (+) de la salida del tweeter del crossover al cable rojo (+) del tweeter.
7. Monte el tweeter encajándolo a la copa de montaje.

Figura 6

Montaggio altoparlanti da incasso

1. Controllare la distanza corretta: il kit da incasso misura 26 mm di profondità.
2. Segnare il centro del punto e tagliare un foro di 50,8 mm usando una sega a tazza, punte da trapano o un coltellino.
3. Montare il vano, il blocco e avvitare senza stringere con un utensile, come illustrato nell'immagine.
4. Inserire i cavi nell'apertura circolare in fondo al vano.
5. Premere l'assemblaggio nel foro dal diametro di 50,8 mm, fino a quando il bordo da incasso si trova al di sotto della superficie di montaggio, quindi stringere le viti. I piedini del fissaggio possono essere piegati verso l'esterno inserendo un cacciavite nei fori del vano montati.
6. Collegare i cavi dai terminali dell'altoparlante del Crossover agli stessi altoparlanti, usando dei connettori rapidi. Collegare il filo rosso dal terminale (+) dell'uscita dell'altoparlante Crossover al cavo rosso (+) dell'altoparlante.
7. Montare l'altoparlante facendolo scattare nel vano.

Abbildung 6

Unterputzmontage einer Hochtonlautsprecherhalterung

1. Prüfen Sie, ob genügend Platz vorhanden ist: Das Unterputz-Set ist 1 Zoll (26 mm) dick.
2. Markieren Sie die Mitte der Stelle und schneiden Sie ein Loch mit 2 Zoll (50,8 mm) Durchmesser mit einer Lochsäge, einem Bohrer oder einem Rasiermesser aus.
3. Bringen Sie die Schale, Schelle und Maschinenschraube wie abgebildet lose an.
4. Führen Sie die Kabel durch die runde Öffnung im Boden der Schale.
5. Drücken Sie die Einheit in das Loch mit 2 Zoll (50,8 mm) Durchmesser, bis die Schellenkante unterhalb der Montagefläche liegt, und ziehen Sie dann die Schraube fest. Die Schellenschenkel können nach außen gebogen werden, indem Sie einen Schraubendreher durch die Löcher in die Schale stecken, während diese noch montiert wird.
6. Schließen Sie die Kabel der Hochtöner-Anschlüsse des Crossovers an den Hochtöner unter Verwendung der Faston-Stecker an. Schließen Sie das rote Kabel des (+)-Anschlusses des Crossover-Hochtönerausgangs an das rote (+)-Kabel des Hochtöners an.
7. Montieren Sie den Hochtöner, indem Sie ihn in die Montageschale einrasten.

Figure 6

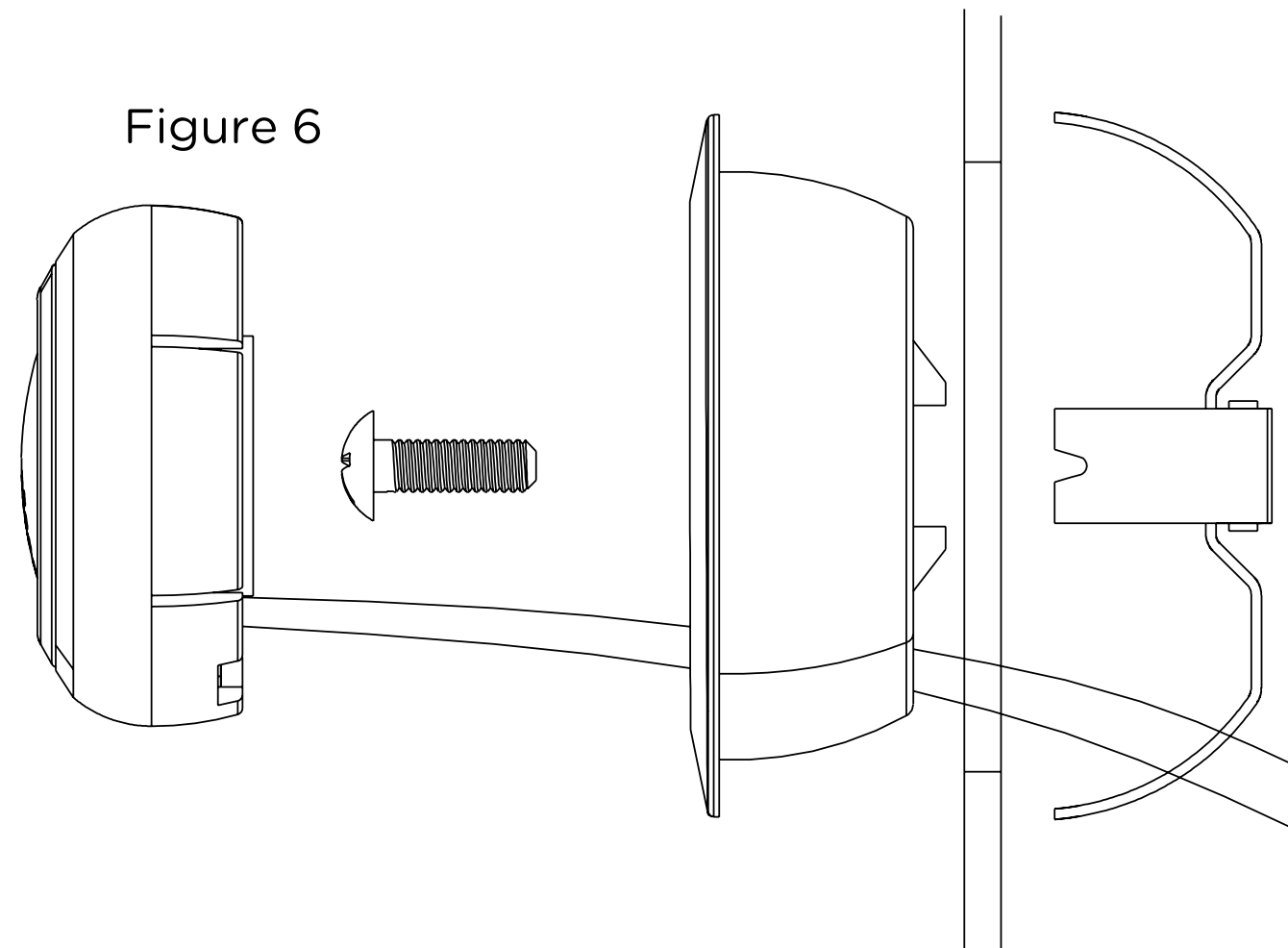


Figure 7

Surface mount tweeter mounting

1. Using the base of the surface mount cup as a template, mark the screw hole and drill them using a 1/8" (3mm) drill bit. Drill a second hole (for the speaker wire) using a 3/16" (5mm) drill bit.
2. Screw surface mount cup to the panel.
3. Push the tweeter wires through the open area at the bottom of the cup and through the 3/16" (5mm) hole in the panel.
4. Connect wires from the tweeter terminals of the Crossover to the tweeter wires using fast on connectors. Be sure to connect the red wire strand from the tweeter to the (+) terminal of the crossover tweeter output.
5. Mount the tweeter by snapping it into the mounting cup.

Figure 7

Fixation de montage de haut-parleur aigu en surface

1. En prenant soin d'utiliser la base de la coupelle de montage de surface comme gabarit, marquez le trou de vis et percez-le à l'aide d'une mèche de 3 mm. Percez un second trou (pour le fil de haut-parleur) utilisez une mèche de 5 mm.
2. Vissez la coupelle de montage de surface au panneau.
3. Faites passer les fils du haut-parleur aigu à travers l'ouverture au bas de la coupelle et à travers le trou de 5 mm dans le panneau.
4. Connectez les fils de sortie du filtre au haut-parleur aigu lui-même à l'aide des connecteurs rapides. Assurez-vous de connecter le fil rouge à la sortie (+) du filtre du haut-parleur aigu.
5. Montez le haut-parleur aigu en l'encliquetant dans la coupelle de montage.

Figura 7

Montaje de tweeter en superficie

1. Usando la base de la copa de montaje en superficie como plantilla, marque el agujero de los tornillos y taládrelos usando una broca de 1/8" (3 mm). Taladre otro agujero (para el cable del altavoz) usando una broca de 3/16" (5 mm).
2. Atornille la copa del montaje en superficie al panel.
3. Pase los cables del tweeter a través del área abierta en la parte inferior de la copa y por el agujero de 3/16" (5 mm) del panel.
4. Conecte los cables de los terminales del tweeter del crossover a los cables del tweeter usando los conectores faston. Asegúrese de conectar el hilo del cable rojo del tweeter al terminal (+) de la salida del tweeter del crossover.
5. Monte el tweeter encajándolo a la copa de montaje.

Figura 7

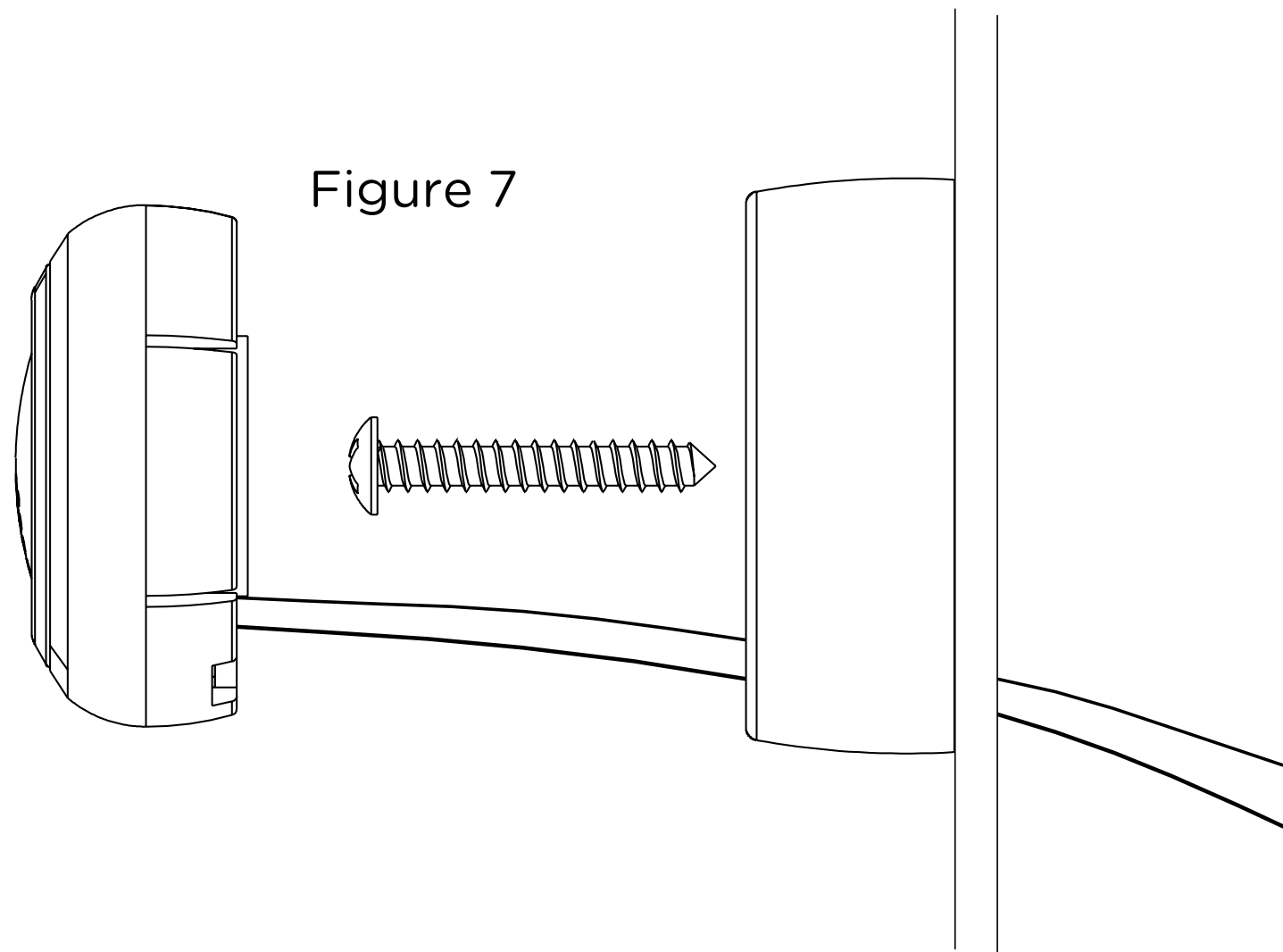
Superficie altoparlanti da incasso

1. Usando la base del vano della superficie come modello, segnare il foro della vite e trapanare usando una punta da 3 mm. Effettuare un secondo foro (per il cavo dell'altoparlante) usando una punta da 5 mm.
2. Avvitare la superficie del vano da incasso al pannello.
3. Spingere i cavi dell'altoparlante nell'apertura in fondo al vano e nel foro da 5 mm del pannello.
4. Collegare i cavi dai terminali dell'altoparlante del Crossover agli stessi altoparlanti, usando dei connettori rapidi. Accertarsi di collegare i fili del cavo rosso dall'altoparlante al terminale (+) dell'uscita dell'altoparlante Crossover.
5. Montare l'altoparlante facendolo scattare nel vano.

Abbildung 7

Oberflächenmontage einer Hochtonlautsprecherhalterung

1. Verwenden Sie die Unterseite der Oberflächenmontageschale als Schablone, markieren Sie das Schraubenloch und bohren Sie sie mit einem 1/8 Zoll (3 mm) Bohrer. Bohren Sie mit einem 3/16 Zoll (5 mm) Bohrer ein zweites Loch (für das Lautsprecherkabel).
2. Schrauben Sie die Oberflächenmontage auf die Platte.
3. Schieben Sie die Hochtönerkabel durch den offenen Bereich an der Unterseite der Schale und durch das 3/16 Zoll (5 mm) Loch in der Platte.
4. Schließen Sie die Kabel der Hochtöner-Anschlüsse des Crossovers mit Schnellverbindern an die Kabel des Hochtöners an. Achten Sie darauf, die rote Drahtlitze des Hochtöners an den (+)-Anschluss des Crossover-Hochtönerausgangs anzuschließen.
5. Montieren Sie den Hochtöner, indem Sie ihn in die Montageschale einrasten.



MM1 Series Coaxial and Component Systems Specifications | Spécification des systèmes d'élément de coaxial de la série MM1

Specifiche dei sistemi di componenti e serie coassiali MM1 | Características de los sistemas de componentes y coaxiales de la serie MM1 |

Koaxial- und Komponentensystemspezifikationen der MM1-Serie

	MM522	MM572	MM652	MM692	MM6502
Type Type/Tipo/Tipo/Typ	5.25" Coaxial	5"x 7" Coaxial	6.5" Coaxial	6"x 9" Three Way	6.5" Component System
Driver Complement (inches & mm) Complément de transmetteur/Complemento driver/Complemento controlador/Treiberbestückung	5.25" 133.35 mm	5"x 7" 127 mm x 177.8 mm	6.5" 165.2 mm	6"x 9" 152.4 mm x 228.6 mm	6.5" 165.2 mm
Tweeter Complement (inches & mm) Complément du haut-parleur d'aigu/Complemento tweeter/Complemento Tweeter/Hochtöner- Bestückung	1" 25 mm	1" 25 mm	1" 25 mm	1" + 3/4" 25 mm + 19 mm	1" 25 mm
Cutout Dimensions (inches & mm) Coupé dimensions/Ritagliare dimensioni/Separar dimensiones/Ausgeschnitten Maße	4.61" 117 mm	4.92" x 7.15" 125 mm x 181.6 mm	5" 127 mm	5.63" x 8.42" 143 mm x 213.8 mm	5" 127 mm
Mounting Height (inches & mm) Hauteur de montage/Altezza di montaggio/Altura de montaje/Montagehöhe	0.20" 5.07 mm	0.25" 6.35 mm	0.32" 8.07 mm	0.30" 7.60 mm	0.32" 8.07 mm
Mounting Depth: Top (inches & mm) Profondeur de montage (dessus)/Profondità supporto (alto)/Profundidad de montaje (arriba)/Einbautiefe (oben)	2.37" 60.1 mm	2.56" 65 mm	2.62" 66.5 mm	3.07" 78 mm	2.62" 66.5 mm
Mounting Depth: Bottom (inches & mm) Profondeur du montage (dessous)/Profondità supporto (basso)/Profundidad de montaje (abajo)/Einbautiefe (unten)	2.57" 65.2 mm	2.82" 71.5 mm	2.86" 72.6 mm	3.38" 85.8 mm	2.86" 72.6 mm
Peak Power Handling Puissance de crête/Gestione potenza picco/Gestión de la potencia máxima/Maximale Lautsprecherleistung	240 W	300 W	300 W	450 W	375 W
Continuous Power Handling Puissance continue/Gestione potenza continua/Gestión de la potencia continua/Kontinuierliche Lautsprecherleistung	80 W	100 W	100 W	150 W	125 W
Nominal Impedance (ohm) Impédance normale (ohm)/Impedenza normale (ohm)/Impedancia normal (ohm)/Normale Impedanz (ohm)	4	4	4	4	4
Frequency Response (Hz) Courbe de résonance (Hz)/Risposta in frequenza (Hz)/Respuesta de frecuencia (Hz)/Frequenzgang (Hz)	50Hz-40kHz	35Hz-40kHz	40Hz-40kHz	30Hz-40kHz	35Hz-40kHz
Grille Height Hauteur de la grille/Altezza griglia/Altura de rejilla/Akustik-Gitterhöhe	0.92" 23.3 mm	N/A	0.95" 24.2 mm	1.03" 26.2 mm	0.95" 24.2 mm
Sensitivity (dB) Sensibilité (dB)/Sensibilità (dB)/Sensibilidad (dB)/Audioempfindlichkeit (dB)	92	93	93	94	93

Getting Started

Please inspect your loudspeakers carefully. Notify your Polk dealer if you notice any damage or missing items. Keep the carton and packing material; this will do the best job of protecting your loudspeakers if they must be transported.

Safe Limits of Operation

Damage to loudspeakers can occur when an amplifier, regardless of its wattage, is made to play at higher listening levels than it can produce at low distortion levels. This is usually beyond the “noon or 1 o’clock” position on the volume control. Operation at this level can result in very high levels of audible distortion originating in the amplifier, which can add a harsh, gritty sound to your listening material. Contrary to popular belief, a loudspeaker is more likely to be damaged by trying to get too much volume from a low-powered amplifier or receiver than from a high-powered one.

Technical Assistance or Service

If, after following the hookup directions, you experience difficulty, please double-check all wire connections. Should you isolate the problem to the loudspeaker, contact the authorized Polk dealer where you made your purchase, or contact Polk Customer Service 800-377-7655 (M-F, 9-5:30 EST, US only) or via email polkcs@polkaudio.com. Outside the US, call 410-358-3600. More detailed information—including audio how-to articles, FAQs, and online manuals—is available on our website www.polkaudio.com.



Product Disposal - Certain international, national and/or local laws and/or regulations may apply regarding the disposal of this product. For further detailed information, please contact the retailer where you purchased this product or the Polk Importer/Distributor in your country. A listing of Polk Importer/Distributors can be found on the Polk website www.polkaudio.com or by contacting Polk at 1 Viper Way, Vista, California 92081 USA— Phone: +1 800-377-7655

Limited Warranty

Polk Audio, Inc. warrants the original purchaser only that this product will be free from defects in materials and workmanship for a period of (1) one year from the date of original retail purchase from a Polk Authorized Dealer. However, this warranty will automatically terminate prior to the expiration of the (1) one year period if the original retail purchaser sells or otherwise transfers the product to any other party. The original retail purchaser shall herein after be referred to as “you.” To allow Polk to offer the best possible warranty service, please fill out the Product Registration Card(s) and send them to the factory at the address provided in the Registration Card within (10) ten days of the date of purchase.

Defective products must be shipped, together with a proof of purchase, prepaid insured to the Authorized Polk Dealer from whom you purchased the Product, or to 1 Viper Way, Vista, California 92081. Products must be shipped in the original shipping container or its equivalent; in any case the risk of loss or damage in transit is to be borne by you.

If, upon examination at the factory or Polk Authorized Dealer it is determined that the unit was defective in materials or workmanship at any time during the Warranty period, Polk or the Polk Dealer will, at its option, repair or replace this product at no additional charge, except as set forth below. All replaced parts and products become property of Polk. Products replaced or repaired under this warranty will be returned to you, within a reasonable time, freight prepaid.

This warranty does not include service or parts to repair damage caused by accident, disaster, misuse, abuse, negligence, inadequate packing or shipping procedures, commercial use, voltage inputs in excess of the rated maximum of the unit, cosmetic appearance of the cabinetry not directly attributable to defects in materials or workmanship, or service, repair, or modifications of the Product which has not been authorized or approved by Polk. This warranty is in lieu of all other expressed warranties.

If this product is defective in materials and workmanship as warranted above, your sole remedy shall be repair or replacement as provided above. In no event will Polk Audio, Inc. be liable to you for any incidental or consequential damages arising out of the use or inability to use the product, even if Polk Audio, Inc. or a Polk Dealer has been advised of the possibility of such damages, or any other claim by any other party. Some states do not allow the exclusion or limitation of consequential damages, so the above limitation and exclusion may not apply to you. This warranty gives you specific legal rights which may vary from state to state.

This warranty applies only to products purchased in the United States of America, its possessions, and U.S. and NATO armed forces exchanges and audio clubs. The warranty terms and conditions applicable to products purchased in other countries are available from the Polk Authorized Distributors in such countries.

Démarrage

Inspectez vos haut-parleurs avec soin. Avisez le détaillant si vous constatez qu’il y a des dommages ou des pièces manquantes. Conservez la boîte et le matériel d’emballage. C’est la meilleure façon de protéger vos haut-parleurs lorsque vous les transportez.

Limites d’utilisation sécuritaire

Les haut-parleurs peuvent être endommagés lorsque l’amplificateur produit de la musique, peu importe la puissance, à un niveau d’écoute supérieur au niveau maximal auquel il peut la faire jouer avec un niveau de distorsion faible. Ceci se produit habituellement au-delà de la position 12 h ou 1 h du contrôle du volume. Le fonctionnement à ce niveau peut entraîner des niveaux très élevés de distorsion audible causée par l’amplificateur, ce qui peut ajouter des sonorités discordantes et graveleuses à vos pistes sonores. Contrairement à la croyance populaire, un haut-parleur est plus susceptible d’être endommagé par un amplificateur à basse puissance qu’un amplificateur haute puissance lorsque le volume est élevé.

Assistance technique ou service

Si vous éprouvez toujours des difficultés après avoir suivi les instructions de branchement, vérifiez toutes les connexions. Si vous déterminez que le problème est causé par le haut-parleur, contactez le détaillant Polk autorisé auprès duquel qui vous avez fait votre achat ou contactez le service à la clientèle au 800-377-7655 (du lundi au vendredi, 9 h à 5 h 30, HNE, É.-U. seulement) ou par courriel au polkcs@polkaudio.com. À l’extérieur des États-Unis, composez le 410-358-3600. Des renseignements détaillés, y compris des guides pratiques audio, des FAQ et des manuels en ligne, sont disponibles sur notre site web www.polkaudio.com.



Élimination du produit — Certaines lois ou règlements internationaux, nationaux ou locaux peuvent s’appliquer quant à l’élimination de ce produit. Pour de plus amples renseignements, veuillez communiquer avec le détaillant auprès duquel vous avez acheté ce produit ou sur l’importateur/distributeur dans votre pays. Vous pouvez trouver la liste des importateurs/distributeurs de Polk au www.polkaudio.com ou en communiquant avec Polk au 1 Viper Way, Vista, en Californie, 92 081 États-Unis Téléphone : +1 800-377-7655.

Garantie limitée

Polk Audio, Inc. garantit à l’acheteur original que ce produit sera exempt de défauts matériels et de fabrication pendant une période d’un (1) an à compter de la date d’achat d’origine chez un revendeur Polk agréé. Toutefois, cette garantie sera automatiquement résiliée avant l’expiration de la (1) période d’un an si l’acheteur au détail original vend ou transfère autrement le produit à toute autre partie. L’acheteur au détail d’origine sera ci-après dénommé « vous ». Pour permettre à Polk de vous offrir le meilleur service de garantie, veuillez remplir la carte d’enregistrement du produit (s) et renvoyez-la à l’usine, à l’adresse fournie sur carte d’inscription dans un délai de (10) dix jours à compter de la date d’achat.

Les produits défectueux doivent être expédiés prépayés et assurés, avec une preuve d’achat, au revendeur Polk autorisé auprès duquel vous avez acheté le produit, ou à l’adresse 1 Viper Way, Californie, 92 081. Les produits doivent être expédiés dans leur emballage d’origine ou l’équivalent; et dans tous les cas, le risque de perte ou de dommage pendant le transport est à votre charge.

Si, lors de l’examen par le constructeur ou le revendeur autorisé Polk, il est déterminé que le produit présentait un défaut de matériel ou de fabrication au cours de la période de garantie, Polk ou le revendeur Polk, à son choix, réparera ou remplacera ce produit sans frais supplémentaires, sauf comme indiqué ci-dessous. Tous les produits et pièces remplacés deviennent la propriété de Polk. Les produits remplacés ou réparés au titre de la présente garantie vous seront restitués dans un délai raisonnable, fret payé d’avance.

Cette garantie n’inclut pas le service ou les pièces pour réparer les dommages causés par un accident, une catastrophe, une mauvaise utilisation, l’abus, la négligence, le mauvais emballage ou la précipitatin des procédures, l’utilisation commerciale, les entrées de tension au-delà de la valeur maximale de l’unité, l’aspect esthétique de l’ébénisterie qui ne sont pas directement imputables à des vices de matériaux ou de fabrication, de service, de réparation ou des modifications de produit qui n’ont pas été autorisées ou approuvées par Polk. Cette garantie remplace toute autre garantie expresse.

Si ce produit présente des défauts de matériaux ou de fabrication comme ceux décrits dans la garantie ci-dessus, votre seul recours sera la réparation ou le remplacement, tel qu’offert ci-dessus. En aucun cas, Polk Audio, Inc. ne sera tenu responsable envers vous de tout dommage accessoire ou indirect résultant de l’utilisation ou de l’incapacité à utiliser le produit, même si Polk Audio, Inc. ou un revendeur Polk a été avisé de la possibilité de tels dommages, ou pour toute autre demande, par toute autre partie. Certains états ne permettent pas l’exclusion ou la limitation des dommages indirects, par conséquent les limitations et exclusions peuvent ne pas s’appliquer à vous. Cette garantie vous donne des droits légaux spécifiques qui peuvent varier d’un état à l’autre.

Cette garantie s’applique uniquement aux produits achetés aux États-Unis d’Amérique, dans ses possessions et par l’entremise des services d’échange et des clubs audio des forces armées des États-Unis et de l’OTAN. Les conditions de garantie applicables aux produits achetés dans d’autres pays sont disponibles chez les distributeurs autorisés de Polk dans ces pays.

Primeros pasos

Por favor, inspeccione sus altavoces cuidadosamente. Informe a su proveedor de Polk si nota cualquier daño o que faltan elementos. Guarde el cartón y el material de embalaje; esto protegerá perfectamente sus altavoces si debe transportarlos.

Límites seguros de funcionamiento

Los altavoces pueden dañarse cuando un amplificador, sin importar su potencia, haya sido fabricado para reproducir a niveles más altos que lo que puede producir a niveles bajos de distorsión. Esto es normalmente más allá de la posición de “12 o 1 en punto” en el control de volumen. Su funcionamiento a estos niveles puede dar como resultado nieles muy altos de distorsión audible que se origina en el amplificador, lo cual puede añadir un sonido duro y áspero a sus reproducciones. Contrariamente a lo que la gente cree, es más probable que se dañe un altavoz intentando obtener demasiado volumen de un amplificador o receptor de baja potencia que de uno muy potente.

Servicio o asistencia técnica

Si, tras seguir las instrucciones de conexión, experimenta dificultades, por favor, compruebe de nuevo todas las conexiones de los cables. En caso de que aísle el problema en el altavoz, contacte con el proveedor autorizado de Polk donde realizó la compra o póngase en contacto con el servicio al cliente de Polk en el 800-377-7655 (L-V, 9-17:30 EST, solo EE. UU.) o mediante el e-mail polkcs@polkaudio.com. Fuera de EE. UU., llame al 410-358-3600. Hay disponible información más detallada, incluyendo artículos de cómo instalar audio, preguntas frecuentes y manuales online en nuestro sitio web www.polkaudio.com.



Eliminación del producto: Se pueden aplicar ciertas leyes o regulaciones locales, nacionales o internacionales acerca de la eliminación de este producto. Para información más detallada, por favor, póngase en contacto con el proveedor donde compró este producto o el distribuidor/importador de Polk de su país. Puede encontrar un listado de distribuidores/importadores de Polk en el sitio web www.polkaudio.com o poniéndose en contacto con Polk en 1 Viper Way, Vista, California 92081 EE. UU. Teléfono: +1 800-377-7655.

Garantía limitada

Polk Audio, Inc. garantiza al comprador original únicamente que este producto no tendrá defectos en los materiales y su fabricación durante un periodo de (1) un año desde la fecha de la compra minorista original de un proveedor autorizado de Polk. Sin embargo, esta garantía finalizará automáticamente antes del vencimiento del periodo de (1)año si el comprador minorista original vende o transfiere en otro caso el producto a cualquier otra parte. El comprador minorista original se denominará de aquí en adelante como “usted”. Para permitir a Polk ofrecer el mejor servicio de garantía posible, por favor, rellene las tarjetas de registro del producto y envíelas a la fábrica en la dirección proporcionada en la tarjeta de registro antes de diez (10) días desde la fecha de compra.

Los productos defectuosos se deben enviar, junto con una prueba de compra y prepago asegurado, al proveedor Polk autorizado al que compró el producto o a 1 Viper Way, Vista, California 92081. Los productos se deben enviar en el recipiente del envío original o su equivalente; en cualquier caso, el riesgo de pérdida o daños durante el tránsito es soportado por usted.

Si, tras el examen en la fábrica o por parte del proveedor Polk autorizado se determina que la unidad era defectuosa en materiales o mano de obra en cualquier momento del periodo de garantía, Polk o el proveedor de Polk, según su elección, reparará o reemplazará este producto sin coste adicional, excepto lo establecido a continuación. Todas las piezas y productos reemplazados pasan a ser propiedad de Polk. Los productos reemplazados o reparados según esta garantía se le devolverán a usted, en un periodo razonable, con flete prepago.

Esta garantía no incluye el servicio o las piezas para reparar daños provocados por accidente, desastre, mal uso, abuso, negligencia, procedimientos de envío o embalajes inadecuados, uso comercial, entradas de voltaje que superen la capacidad máxima de la unidad, aspecto cosmético de la ebanistería no atribuible directamente a defectos en materiales o mano de obra, o servicio, reparación o modificaciones del producto que no hayan sido autorizadas o aprobadas por Polk. Esta garantía sustituye a cualquier otra garantía expresa.

Si este producto tiene defectos de materiales y mano de obra como se explica arriba, su única opción será la reparación o el recambio como se detalla. En ningún caso, Polk Audio, Inc. será responsable hacia usted por cualquier daño fortuito o emergente que surja del uso o la incapacidad de usar el producto, incluso aunque Polk Audio, Inc. o un proveedor de Polk haya sido avisado de la posibilidad de dichos daños o cualquier otra afirmación por cualquier otra parte. Algunos estados no permiten la exclusión o limitación de daños resultantes, por lo que esta limitación y exclusión pueden no aplicarse a usted. Esta garantía le otorga a usted derechos legales específicos que pueden variar de estado a estado.

Esta garantía se aplica solo a productos adquiridos en los Estados Unidos de América, sus posesiones y EE. UU. y los intercambios de fuerzas armadas de la OTAN y clubes de audio. Los términos y condiciones de la garantía aplicable a productos adquiridos en otros países están disponibles en los distribuidores autorizados de Polk en dichos países.

Introduzione

Ispezionare attentamente gli altoparlanti. Notificare al proprio rivenditore Polk se si notano danni o pezzi mancanti. Tenere le scatole e l'imballaggio in quanto saranno perfetti per proteggere gli altoparlanti in caso di trasporto.

Limiti di sicurezza del funzionamento

Gli altoparlanti possono essere danneggiati quando un amplificatore, a prescindere dal voltaggio, riproduce musica a livelli di ascolto superiori a bassi livelli di distorsione. Ciò si verifica di solito quando il controllo del volume si trova sulla posizione dell'orologio corrispondente a "12 oppure 1". Il funzionamento a questo livello può causare alti livelli di distorsione auditiva originati dall'amplificatore che può apportare un suono duro, crudo al tuo materiale audio. Contrariamente a quanto si crede, un altoparlante può essere danneggiato mentre si cerca di riprodurre un volume troppo alto da un amplificatore o da un ricevitore a potenza ridotta rispetto a uno a potenza superiore.

Assistenza o servizio tecnico

Se si riscontrano difficoltà, dopo aver seguito le istruzioni di collegamento, controllare tutte le connessioni dei cavi. Qualora il problema fosse dovuto all'altoparlante, contattare il rivenditore Polk autorizzato dove si è effettuato l'acquisto, oppure contattare l'assistenza clienti Polk al numero 800-377-7655 (lun-ven, 9-17:30 EST, solo USA) oppure mediante e-mail scrivendo a: polkcs@polkaudio.com. Fuori dagli USA, chiamare il 410-358-3600. Maggiori informazioni, fra cui gli articoli audio illustrativi, le FAQ e i manuali on-line, disponibili sul nostro sito Web www.polkaudio.com.



Smaltimento del prodotto - è possibile applicare determinate normative e regolamenti internazionali, nazionali e/o locali circa lo smaltimento del presente prodotto. Per ulteriori informazioni dettagliate, contattare il rivenditore dove si è acquistato il prodotto o l'importatore/distributore Polk nel tuo Paese. L'elenco degli importatori/distributori Polk può essere consultato al sito Web www.polkaudio.com oppure contattando Polk all'indirizzo Viper Way, Vista, California 92081 USA— Telefono: +1 800-377-7655.

Garanzia limitata

Polk Audio, Inc. garantisce all'acquirente originale che il presente prodotto è privo di difetti nei materiali e nella fabbricazione per un periodo di (1) un anno dalla data originale dell'acquisto presso un rivenditore Polk autorizzato. Tuttavia, la presente garanzia si interromperà automaticamente prima della scadenza del periodo di (1) un anno, se l'acquirente originale rivende o trasferisce il prodotto a qualsiasi altro individuo. L'acquirente originale verrà di seguito definito "tu". Per consentire a Polk di offrire il miglior servizio di garanzia possibile, ti preghiamo di riempire la/le schede di registrazione del prodotto e inviarle al produttore, all'indirizzo indicato sulla scheda di registrazione entro (10) dieci giorni dalla data di acquisto.

I prodotti difettosi devono essere inviati, assieme alla prova d'acquisto, con assicurazione prepagata al rivenditore Polk autorizzato presso il quale è stato acquistato o al seguente indirizzo: 1 Viper Way, Vista, California 92081. I prodotti devono essere inviati nel proprio imballaggio originale o equivalente, in qualsiasi caso il rischio di smarrimento o danno durante il trasporto sarà a carico tuo.

Se, in fase di ispezione presso il fabbricante o il rivenditore Polk autorizzato si determina che il dispositivo presenta materiali o fabbricazione difettosi in qualsiasi momento entro il periodo coperto dalla garanzia, Polk o il rivenditore Polk riparerà o sostituirà, a sua discrezione, il presente prodotto senza costi aggiuntivi, ad eccezione di quanto menzionato di seguito. Tutti i pezzi e i prodotti sostituiti sono di proprietà di Polk. I prodotti sostituiti o riparati coperti dalla presente garanzia ti saranno restituiti, entro un lasso di tempo accettabili, con spedizione prepagata.

La presente garanzia non comprende il servizio o le parti per la riparazione del danno causato da incidente, calamità, uso improprio, abuso, negligenza, procedure di imballaggio o spedizione inadeguate, uso per scopi commerciali, eccesso di voltaggio rispetto alla classificazione massima del dispositivo, aspetto estetico dell'alloggiamento non direttamente attribuibile ai difetti di materiali o fabbricazione, o servizio, riparazione, modifiche del prodotto non autorizzate né approvate da Polk. La presente garanzia sostituisce qualsivoglia altra garanzia espressa.

Se il presente prodotto è difettoso nei materiali e nella fabbricazione come da garanzia di cui sopra, l'unica soluzione consisterà nella riparazione o nella sostituzione, come indicato sopra. In nessun caso Polk Audio, Inc. sarà ritenuta responsabile per qualsiasi danno incidentale o consequenziale derivato dall'uso o dall'impossibilità di usare il prodotto, anche se Polk Audio, Inc. o un rivenditore Polk sia stato informato della possibilità di tali danni o altri reclami da altre parti. Alcuni stati non consentono l'esclusione o la limitazione di danni consequenziali, pertanto le limitazioni ed esclusioni di cui sopra non si applicano al tuo caso. La presente garanzia ti fornisce diritti legali precisi che possono variare da stato a stato.

La presente garanzia si applica solo ai prodotti acquistati negli Stati Uniti d'America, i suoi territori, e scambi le forze armate statunitensi, NATO e club audio. I presenti termini e condizioni applicabili ai prodotti acquistati in altri Paesi sono disponibili presso i distributori Polk autorizzati in tali Paesi.

Erste Schritte

Bitte überprüfen Sie Ihre Lautsprecher sorgfältig. Benachrichtigen Sie Ihren Polk-Händler, wenn Sie irgendwelche Schäden oder fehlende Gegenstände bemerken. Heben Sie den Karton und das Verpackungsmaterial auf, um Ihre Lautsprecher bestmöglich zu schützen zu können, wenn diese transportiert werden müssen.

Sichere Betriebsgrenzwerte

Es können Schäden an Lautsprechern auftreten, wenn ein Verstärker, unabhängig von seiner Wattzahl, bei höheren Hörniveaus im Vergleich zu niedrigen Verzerrungswerten abgespielt wird. Dies ist in der Regel in der Position „Mittag oder 1 Uhr“ auf der Lautstärkeregelung der Fall. Der Betrieb auf diesem Niveau kann zu sehr hohen hörbaren Verzerrungen, die aus dem Verstärker stammen, führen, welches Ihrem Hörmaterial einen harten, zähen Klang verleihen kann. Im Gegensatz zum verbreiteten Glauben wird ein Lautsprecher eher beschädigt, indem er versucht, zu viel Volumen von einem Verstärker oder Empfänger mit zu niedriger als zu hoher Leistung zu erhalten.

Technische Unterstützung und Service

Wenn Sie beim Anschluss nach der Anleitung Schwierigkeiten haben, überprüfen Sie bitte noch einmal alle Kabelverbindungen. Sollten Sie das Problem auf den Lautsprecher eingrenzen, wenden Sie sich bitte an den autorisierten Polk-Händler, bei dem Sie Ihren Kauf getätigt haben, oder an den Polk-Kundendienst unter 800-377-7655 (Mo - Fr, 9 - 17 Uhr EST, nur USA) oder per E-Mail an polkcs@polkaudio.com. Außerhalb der USA rufen Sie bitte die Nummer 410-358-3600 an. Detailliertere Informationen – einschließlich praktischer Audio-Anleitungen, FAQs und Online-Handbücher – finden Sie auf unserer Website www.polkaudio.com.



Produktentsorgung - Für die Entsorgung dieses Produkts können bestimmte internationale, nationale und/oder örtliche Gesetze und/oder Vorschriften gelten. Für weitere detaillierte Informationen wenden Sie sich bitte an den Händler, bei dem Sie dieses Produkt gekauft haben, oder den Polk-Importeur/Großhändler in Ihrem Land. Eine Auflistung von Polk-Importeuren/Großhändlern finden Sie auf der Polk-Website www.polkaudio.com oder durch Kontaktaufnahme mit Polk im 1 Viper Way, Vista, Kalifornien 92081, USA, Tel.: +1 800-377-7655.

Eingeschränkte Garantie

Die Polk Audio, Inc. garantiert dem Erstkäufer nur, dass dieses Produkt für einen Zeitraum von (1) einem Jahr ab dem Datum des ursprünglichen Kaufs bei einem von Polk autorisierten Einzelhändler frei von Material- und Verarbeitungsfehlern ist. Diese Gewährleistung wird jedoch automatisch vor Ablauf der (1-jährigen) einjährigen Frist gekündigt, wenn der ursprüngliche Einzelhandelskäufer das Produkt an eine andere Partei verkauft oder anderweitig an diese überträgt. Der ursprüngliche Einzelhandelskäufer wird im Folgenden als „Sie“ bezeichnet. Damit Polk den bestmöglichen Garantieservice anbieten kann, füllen Sie bitte die Produktregistrierungskarte(n) aus und schicken Sie diese innerhalb von zehn (10) Tagen ab dem Kaufdatum an die auf der Registrierungskarte angegebene Adresse.

Defekte Produkte müssen zusammen mit einem Kaufbeleg frankiert und versichert an den autorisierten Polk-Händler, bei dem Sie das Produkt gekauft haben, oder an die 1 Viper Way, Vista, Kalifornien 92081, USA versandt werden. Die Produkte müssen in der Originalverpackung oder gleichwertig verpackt versendet werden. In jedem Fall tragen Sie das Risiko des Verlustes oder der Transportschäden.

Wenn bei der Prüfung im Werk oder beim autorisierten Händler von Polk festgestellt wird, dass das Gerät während der Garantiezeit in Bezug auf die Materialien oder Verarbeitung defekt ist, wird Polk oder der Polk-Händler dieses Produkt nach eigenem Ermessen kostenfrei reparieren oder ersetzen, außer wie unten dargelegt. Alle ausgetauschten Teile und Produkte werden Eigentum von Polk. Produkte, die im Rahmen dieser Garantie ersetzt oder repariert werden, werden Ihnen innerhalb einer angemessenen Frist zurückgesandt.

Diese Garantie schließt keinen Service und keine Teile, die durch Unfälle, Katastrophen, Missbrauch, falsche Anwendung, Fahrlässigkeit, unzureichende Verpackungs- oder Versandverfahren, kommerzielle Nutzung oder Spannungseingänge über dem Nennmaximum des Geräts verursacht wurden, sowie nicht das kosmetische Erscheinungsbild von Geräteteilen, das nicht direkt auf Material- oder Verarbeitungsfehler zurückzuführen ist, oder den Service, Reparaturen oder Modifikation des Produkts, die nicht von Polk zugelassen oder genehmigt wurden, ein. Diese Garantie ersetzt alle anderen ausgesprochenen Garantien.

Wenn dieses Produkt Material- oder Verarbeitungsfehler wie oben beschrieben aufweist, haben Sie lediglich Anspruch auf Reparatur oder Ersatz wie oben angegeben. In keinem Fall haftet die Polk Audio, Inc. für indirekte oder Folgeschäden, die sich aus der Nutzung oder Unfähigkeit der Nutzung des Produkts ergeben, auch wenn die Polk Audio, Inc. oder ein Polk-Händler über die Möglichkeit solcher Schäden oder sonstige Ansprüche anderer Parteien informiert wurde. Einige Staaten gestatten nicht den Ausschluss oder die Beschränkung von Folgeschäden, so dass die oben genannte Beschränkung sowie der oben genannte Ausschluss eventuell nicht für Sie gelten. Diese Garantie gewährt Ihnen bestimmte gesetzliche Rechte, die von Land zu Land variieren können.

Diese Garantie gilt nur für Produkte, die in den Vereinigten Staaten von Amerika, ihren Territorien und US- und NATO-Streitkräftebörsen und Audio-Clubs gekauft wurden. Die Garantiebedingungen für Produkte, die in anderen Ländern erworben wurden, sind bei den Polk-Vertragspartnern in diesen Ländern erhältlich.